

■ 構法概要

1. 本構法は、地震時の杭基礎の損傷低減を目的とした杭頭接合方法であり、既製コンクリート杭に用いる。
2. 杭頭を基礎（パイルキャップ）へ50～150mmの範囲で埋め込み、埋め込み部分において杭外周部とパイルキャップの界面にテーパ状のクリアランスを設ける。
3. 杭頭接合方法は、地震時に杭頭に引抜き力が作用しない箇所に適用する標準タイプと、引抜き力が作用する箇所にも適用できる引抜き対応タイプの2タイプがある。
4. 引抜き対応タイプでは、引抜き抵抗用鋼棒を杭頭の端板にカプラーを用いて設置し、基礎側端部には定着板を取り付ける。

■ 使用材料（適用範囲）

- ・杭： SC杭を除く各種の既製コンクリート杭（PHC杭、PRC杭、RC杭等）
- ・杭径： 300mm～1200mm
- ・コンクリート（基礎（パイルキャップ）部）： 普通コンクリート 設計基準強度：18～60 N/mm<sup>2</sup>  
（法第37条第一号もしくは第二号に該当するコンクリート）
- ・鋼材
  - ・引抜き抵抗用鋼棒
    - ・F.T.Pile構法用アンカー鋼棒 大臣認定：MSRB-0026
      - ・SBPR 785/1030（φ11-A種PC鋼棒） $f_t=785$  N/mm<sup>2</sup>
      - ・SBPR 1080/1230（φ11-C種PC鋼棒） $f_t=1080$  N/mm<sup>2</sup>
  - ・カプラー
    - ・S450 SNR490B
    - ・SS400 SM400A
  - ・定着板

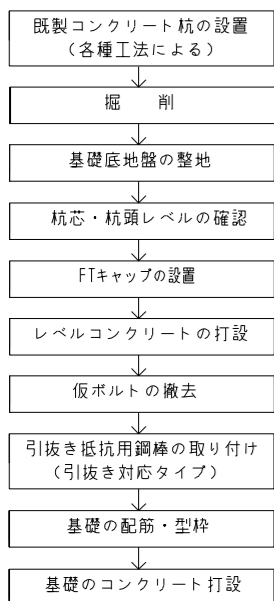
※ 留意事項

- ・施工開始前に施工計画書を作成し、工事監理者の承認を得ること。
- ・F.T.Pile構法の施工は、FTキャップ設置前にパイルメーカーによる施工説明・指導を受けた後、実施する。
- ・FTPの刻印があるFTキャップ（テーパ型枠）を使用すること。
- ・FTキャップの受入時にはFTPの刻印と変形や損傷の有無を確認する。
- ・既製コンクリート杭の設置に先立ち、杭頭の端板のボルト孔に泥土が入らないように養生を行う。
- ・杭頭レベルの誤差が品質管理許容差を超えた場合には、工事監理者・設計者と協議のこと。
- ・FTキャップを設置する際は、杭周囲の碎石等のレベルが周辺よりも高くなっていないことを確認する。
- ・FTキャップ設置後に木槌等でFTキャップを軽打し、端板との間に小石・砂等により、浮き・隙間が生じていないか確認する。
- ・レベルコンクリート打設前にFTキャップの最低埋め込みラインが隠れるまで碎石または現地発生土に埋め込まれているか目視確認する。
- ・仮止めボルトは、レベルコンクリート硬化後に撤去する。
- ・FTキャップの上には原則として基礎配筋用のスペーサー等を置かないこと。
- ・施工完了後、施工結果を「施工チェックシート」に記録し、工事監理者に提出すること。

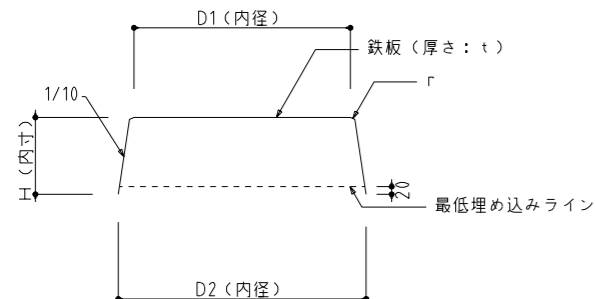
（引抜き対応タイプ）

- ・杭頭の端板の厚さ、ボルト孔の規格、カプラーの規格を確認する。\*1
- ・引抜き抵抗用鋼棒の先端を定着板及び杭頭の底面までねじ込んだ状態で所定のねじかかり代を確認すること。\*2、\*3
- ・必要に応じ段取り筋等を用いて、引抜き抵抗用鋼棒の直立性を確保する。

■ 施工手順



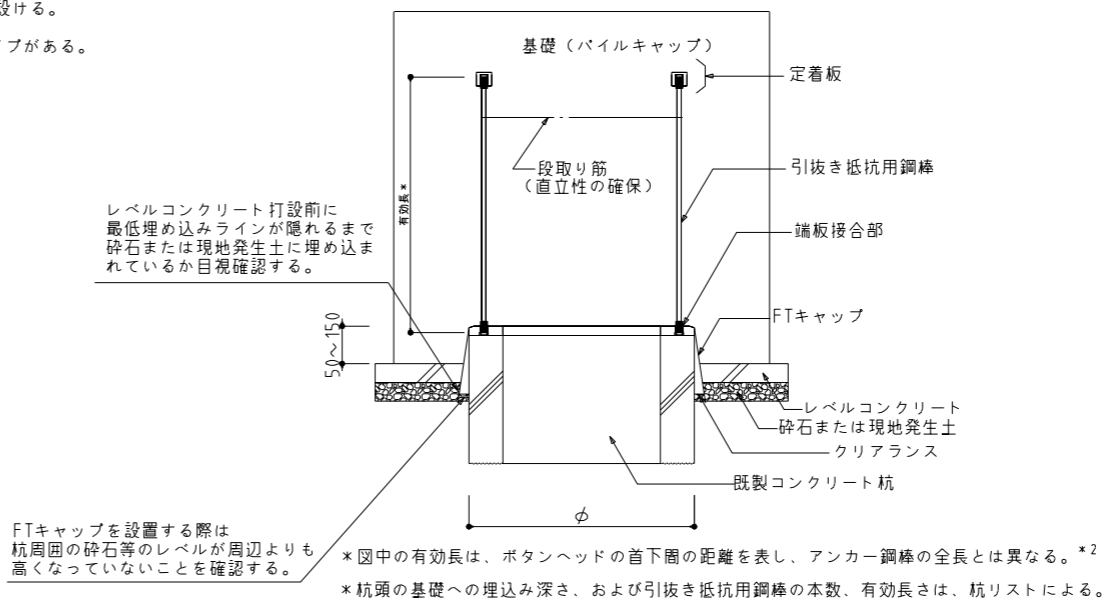
■ FTキャップ（テーパ型枠）仕様



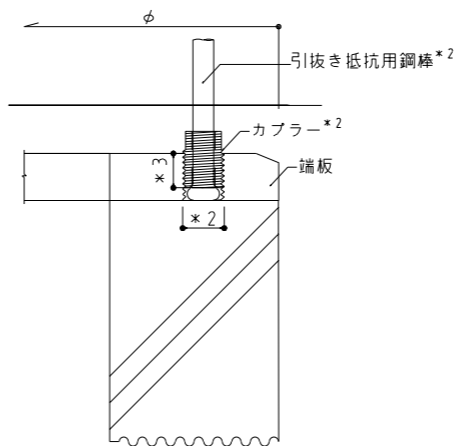
杭径：φ	鉄板厚さ：t (mm)	D1(mm)	D2(mm)	H (mm)	r (mm)	W(kg)
300	12	301	345	201	2.0	1.8
350	12	351	395	201	2.0	2.3
400	12	401	445	201	2.0	2.7
450	12	451	495	201	2.0	3.2
500	12	501	545	201	2.0	3.8
600	16	601	645	201	2.0	7.2
700	16	701	745	201	2.0	9.0
800	2.0	801	845	201	2.0	13.8
900	2.0	901	945	201	2.0	17.4
1000	2.3	1001	1045	201	2.0	23.9
1100	3.2	1101	1145	201	2.0	38.6
1200	3.2	1201	1245	201	2.0	44.3

- \* FTキャップの品質管理は製作工場で行われているため、施工時には下記の確認を行う。
  - ・FTキャップに「FTP」の刻印があること。
  - ・FTキャップに変形や損傷がないこと。

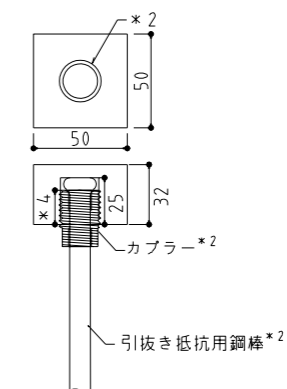
■ 杭頭部詳細図



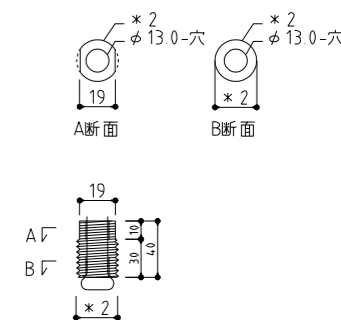
端板接合部詳細図\*1



定着板詳細図



カプラー詳細図



- \*1 施工時は、納入された杭材が引抜き対応タイプであることを、杭体の表示で確認すること。
- \*2 施工時は、引抜き抵抗用鋼棒及び、カプラー、定着板の仕様（材質、寸法、数量）を、「引抜き抵抗用鋼棒検査書」で確認すること。
- \*3 端板側のネジかかり代は、（M22,M24）が18mm以上、（M27,W1）が14mm以上とする。（専用の検査ゲージで計測すること）
- \*4 定着板側のネジかかり代は、18mm以上とする。（専用の検査ゲージで計測すること）

検 査 日		設計	設計番号	工事名	種別
確認申請図					
決定図	相当	相当	図面番号	図面名 F.T.Pile構法 既製コンクリート杭標準図 (引抜き対応タイプ、SC杭を除く各種既製コンクリート杭)	縮尺 S=No
変更修正図			当図作成日	2022.03	
追加図	相当		F.T.Pile構法 既製杭協会		
竣工図					