

# F.T.Pile構法 既製コンクリート杭（引抜き対応タイプ、SC杭を除く各種既製コンクリート杭）

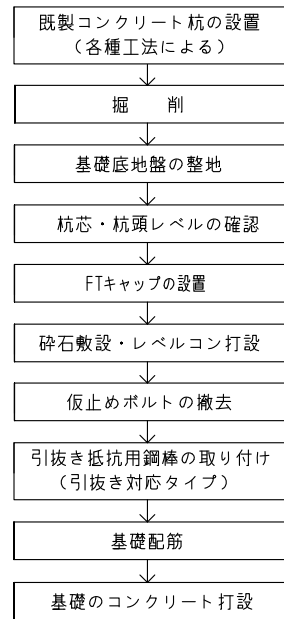
## ■ 構法概要

1. 本構法は、地震時の杭基礎の損傷低減を目的とした杭頭接合方法であり、既製コンクリート杭に用いる。
2. 杭頭を基礎（パイルキャップ）へ50～150mm埋め込み、埋め込み部分において杭外周部とパイルキャップの界面にテーパ状のクリアランスを設ける。
3. 杭頭接合方法は、地震時に杭頭に引抜き力が作用しない箇所に適用する標準タイプと、引抜き力が作用する箇所にも適用できる引抜き対応タイプの2タイプがある。
4. 引抜き対応タイプでは、引抜き抵抗用鋼棒を杭頭の端板にカプラーを用いて設置し、基礎側端部には定着板を取り付ける。

## ■ 使用材料（適用範囲）

- ・杭 : SC杭を除く各種の既製コンクリート杭（PHC杭、PRC杭、RC杭 等）
- ・杭径 : 300mm～1200mm
- ・コンクリート（基礎（パイルキャップ）部） : 普通コンクリート 設計基準強度：18～60 N/mm<sup>2</sup>  
（呼び強度が40N/mm<sup>2</sup>を超えるものは法第37条第二号の規定に基づく大臣認定材料）
- ・鋼材
  - ・引抜き抵抗用鋼棒
    - ・F.T.Pile構法用アンカー鋼棒 大臣認定：MSRB-0026
      - ・SBPR 785/1030（φ11-A種PC鋼棒）,F=785 N/mm<sup>2</sup>
      - ・SBPR 1080/1230（φ11-C種PC鋼棒）,F=1080 N/mm<sup>2</sup>
  - ・カプラー
    - ・S45C SNR490B
  - ・定着板
    - ・SS400 SM400A

## ■ 施工手順



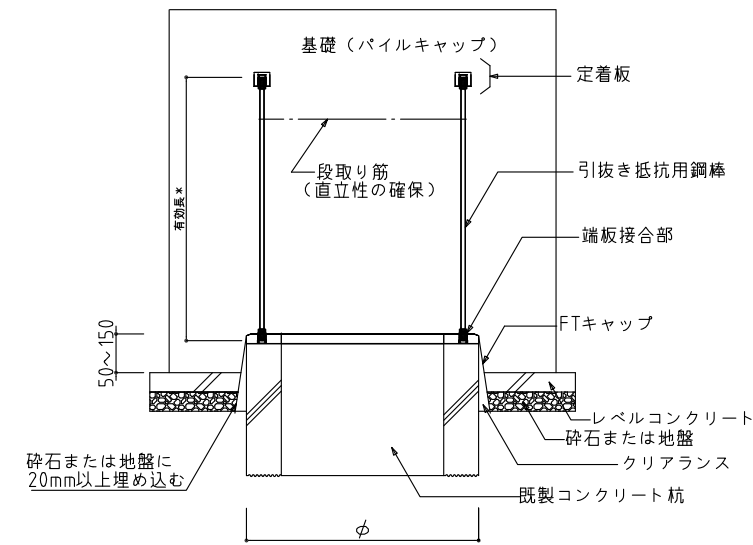
### \* 留意事項

- ・既製コンクリート杭の設置に先立ち、杭頭の端板のボルト孔に泥土が入らないように養生を行う。
- ・杭頭レベルの誤差が品質管理許容差を超えた場合には、工事監理者・設計者と協議のこと。
- ・FTPの刻印があるFTキャップ（テーパ型枠）を使用すること。
- ・FTキャップと端板との間に浮き・隙間が生じないよう、端板表面を平滑にし、FTキャップ設置時に密着度を確認する。
- ・FTキャップ内部にレベルコンクリートが流れ込まないよう、FTキャップ下端が碎石または地盤に20mm以上（最低埋め込みライン以上）埋め込まれていることを確認する。
- ・レベルコンクリート打設後、FTキャップ内にレベルコンクリートが流れ込んでいないことを確認し、仮止めボルトを撤去する。
- ・FTキャップの上に原則として基礎配筋用のスペーサー等を置かないこと。

### （引抜き対応タイプ）

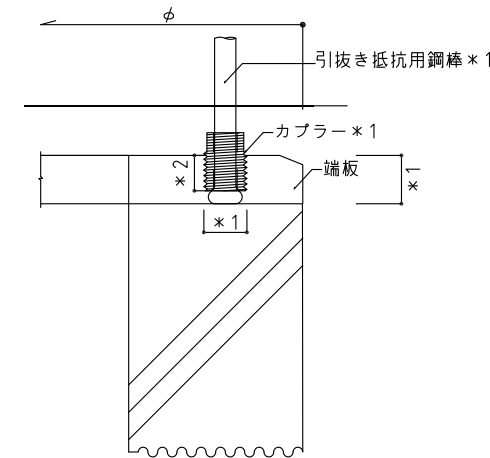
- ・杭頭の端板の厚さ、ボルト孔の規格、カプラーの規格を確認する。\*1
- ・引抜き抵抗用鋼棒の先端を定着板及び杭頭の底面までねじ込んだ状態で所定のねじかかり代を確保すること。\*2
- ・必要に応じ段取り筋等を用いて、引抜き抵抗用鋼棒の直立性を確保する。

## ■ 杭頭部詳細図

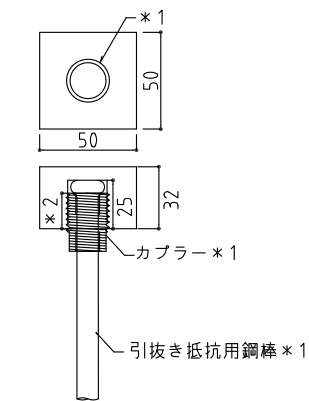


\* 図中の有効長は、ボタンヘッドの首下箇の距離を表し、アンカー鋼棒の全長とは異なる。\*1

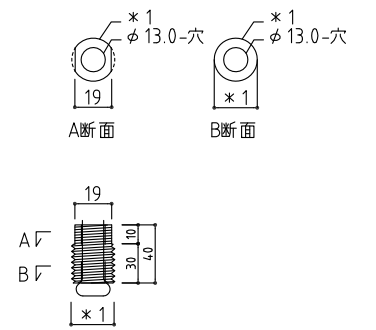
### 端板接合部詳細図



### 定着板詳細図



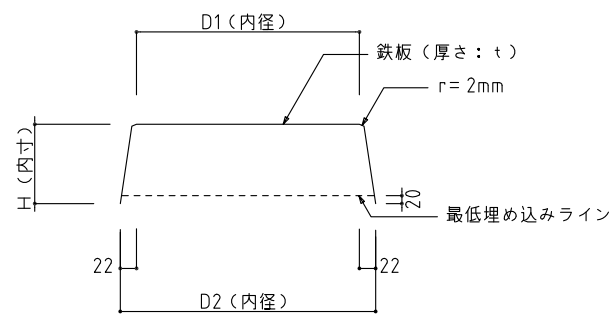
### カプラー詳細図



\* 1 引抜き抵抗用鋼棒、カプラー、定着板及び端板の仕様（材質、寸法、数量）は、杭リスト等を参照のうえ確認する。

\* 2 カプラーのねじかかり代は定着板が18mm以上、端板側（M22,M24）が18mm以上、（M27,W1）が14mm以上とする。

## ■ FTキャップ（テーパ型枠）仕様



採用	杭径: φ	鉄板厚さ: t (mm)	D1(mm)	D2(mm)	H (mm)	W(kg)
	300	1.2	301	345	201	1.8
	350	1.2	351	395	201	2.3
	400	1.2	401	445	201	2.7
	450	1.2	451	495	201	3.2
	500	1.2	501	545	201	3.8
	600	1.6	601	645	201	7.2
	700	1.6	701	745	201	9.0
	800	2.0	801	845	201	13.8
	900	2.0	901	945	201	17.4
	1000	2.3	1001	1045	201	23.9
	1100	3.2	1101	1145	201	38.6
	1200	3.2	1201	1245	201	44.3

\* この仕様適合したFTキャップには「FTP」の刻印がある。

検 図 日		設計	設計番号	工事名	棟別
確認申請図					
決 定 図		担当	図面番号	図面名 F.T.Pile構法 既製コンクリート杭標準図 (引抜き対応タイプ、SC杭を除く各種既製コンクリート杭)	棟尺 S=No
変更修正図					
追 加 図		担当	当日作成日	F.T.Pile構法 既製杭協会	
竣 工 図			2014.10		